

令和6年度

長野県中学校新人体育大会

南信地区大会 競技実施要項

～バレーボール競技の部～



主 催 長野県中学校体育連盟 長野県教育委員会
長野県市町村教育委員会連絡協議会

共 催 (公財) 長野県スポーツ協会
(一財) 長野県バレーボール協会
飯島町・中川村・南箕輪村・箕輪町・岡谷市
各教育委員会

主 管 長野県中学校体育連盟バレーボール専門部
南信地区中学校体育連盟バレーボール専門部
飯伊・上伊那・諏訪湖周辺バレーボール協会

令和6年度 長野県中学校新人体育大会 役員一覧

[大会長]

小笠原重光 県中学校体育連盟会長

[副大会長]

畠山正幸 県中学校体育連盟副会長
沼澤由憲 県教育委員会事務局保健厚生課長

[顧問]

武田育夫 県教育委員会教育長
米沢一馬 県教育委員会事務局教育次長
曾根原好彦 県教育委員会事務局教育次長
近藤守 県市町村教育委員会連絡協議会会長
篠原謙治 県中学校長会会長
阿部守一 (公財)長野県スポーツ協会会長
小坂壮太郎 信濃毎日新聞社代表取締役社長
萩原清 (一財)長野陸上競技協会会長
小坂壮太郎 (一社)長野県水泳連盟会長
夏目敏 (一社)長野県バスケットボール協会会長
船木正也 (一財)長野県バレーボール協会会長
マキナリー浩子 (一社)長野県サッカー協会会長
赤尾正雄 長野県軟式野球連盟会長
山田隆稔 長野県ソフトテニス連盟会長
今井竜五 長野県卓球連盟会長
津金武寿 長野県柔道連盟会長
二木むつみ (一財)長野県剣道連盟会長
高島陽子 長野県体操協会会長
水野雅義 長野県相撲連盟会長
矢島富士雄 長野県ハンドボール協会会長
荒井和人 長野県バドミントン協会会長
白鳥孝 長野県ソフトボール協会会長

[参与]

富井英之 県市町村教育委員会連絡協議会副会長
小林経明 //
増澤正彦 //
矢島喜久雄 //
井澤克行 観光スポーツ部スポーツ振興課長
小池徳男 県教育委員会事務局義務教育課参事兼課長
白井学 県教育委員会事務局学びの改革支援課参事兼課長
小坂壮太郎 (公財)長野県スポーツ協会副会長
小林和夫 //
武居正憲 //
武田育夫 //
萩原清 //
林泰章 //
畑谷広治 信濃毎日新聞社代表取締役専務
矢島哲郎 信濃毎日新聞社専務取締役

山崎唯史 東信教育事務所長
大槻覚 南信教育事務所長
西村浩 中信教育事務所長
久保友二 北信教育事務所長

[大会委員長]

谷口陽治 県中学校体育連盟理事長

[大会副委員長]

堀金猛 県中学校体育連盟副理事長
長坂和紀 県中学校体育連盟副理事長

[大会委員]

松沢孝明 観光スポーツ部スポーツ振興課スポーツ振興係長
池田泰久 県教育委員会事務局スポーツ課企画幹兼課長補佐兼管理係長
出口哲朗 県教育委員会事務局スポーツ課教育主幹兼学校体育係長
土橋裕樹 県教育委員会事務局スポーツ課学校体育係指導主事
北村正博 (公財)長野県スポーツ協会理事長
中村宏平 (公財)長野県スポーツ協会専務理事
伊東一雄 (公財)長野県スポーツ協会事務局長
鮎沢政文 (公財)信毎文化事業財団事務局長
長田泰明 信濃毎日新聞社事業局長
百瀬貴 (一財)長野陸上競技協会専務理事
柄澤秀樹 (一社)長野県水泳連盟理事長
村上里志 (一財)長野県バレーボール協会専務理事
荒木博明 (一社)長野県バスケットボール協会専務理事
窪修一 (一社)長野県サッカー協会専務理事
北島公一 長野県軟式野球連盟理事長
跡部亨 長野県ソフトテニス連盟理事長
塚田博文 長野県卓球連盟理事長
中澤俊明 長野県柔道連盟理事長兼副会長
常田政邦 (一財)長野県剣道連盟副会長兼専務理事
佐治木範行 長野県体操協会理事長
安藤均 長野県相撲連盟理事長
鳥谷越洋 長野県ハンドボール協会理事長
新井研二 長野県バドミントン協会理事長
宮崎修 長野県ソフトボール協会理事長

[県中学校体育連盟専門部部长]

丸山 真弘 陸上競技 (長野西部中長)
 両澤 宏樹 水泳競技 (豊田中長)
 宮入 勝彦 バスケットボール (常盤中長)
 渡邊 享秀 サッカー (菅野中長)
 竹腰 益臣 ハンドボール (埴生中長)
 増村 隆洋 軟式野球 (諏訪南中長)
 沼野 俊彦 体操・男子新体操 (春富中長)
 田中 耕史 女子新体操 (犀陵中長)
 佐々木 秀 バレーボール (村立松川中長)
 手塚 直樹 ソフトテニス (鎌田中長)
 沓掛 隆 卓球 (三郷中長)
 富田 章 バドミントン (両小野中長)
 大澤 忠史 ソフトボール (旭ヶ丘中長)
 北垣 内博 柔道 (中込中長)
 盛野 憲俊 剣道 (東御東部中長)
 寺嶋 純一 相撲 (開田中長)

[県中学校体育連盟専門部正副委員長]

荒井 洋光 陸上競技 (鉢盛中)
 牛久保 裕介 陸上競技 (広徳中)
 黒岩 健一 水泳競技 (高陵中)
 横前 雅史 水泳競技 (更埴西中)
 才田 亘 バスケットボール (穂高西中)
 北島 建也 バスケットボール (川中島中)
 小沼 和哉 サッカー (山辺中)
 渋川 宗宣 サッカー (三陽中)
 山根 諒介 ハンドボール (更埴西中)
 角田 ひかり ハンドボール (戸倉上山田中)
 田口 治 軟式野球 (旭ヶ丘中)
 大塚 佑生 軟式野球 (信明中)
 黒岩 滉河 体操・男子新体操 (高社中)
 河島 謙造 体操・男子新体操 (塩田中)
 西澤 千明 女子新体操 (犀陵中)
 龍野 志織 女子新体操 (赤穂中)
 牛田 佳伸 バレーボール (高綱中)
 小田切 克仁 バレーボール (飯島中)
 清水 直紀 ソフトテニス (赤穂中)
 松橋 彰行 ソフトテニス (更埴西中)
 小林 雄樹 卓球 (穂高東中)
 小椋 純也 卓球 (町立松川中)
 柳田 溪太 バドミントン (軽井沢中)
 久賀 健裕 バドミントン (女鳥羽中)
 藤森 祥平 ソフトボール (旭ヶ丘中)
 黒田 芳人 ソフトボール (篠ノ井西中)
 安田 忠久 柔道 (豊科北中)
 佐藤 智洋 柔道 (浅間中)
 野村 正樹 剣道 (堀金中)
 溝口 裕直 剣道 (南箕輪中)
 上村 裕一 相撲 (木曾町中)
 須田 昭男 相撲 (城南中)

[県中学校体育連盟専門部委員]

跡部 定一 陸上競技 (野沢中)
 峯村 修平 陸上競技 (諏訪清陵附属中)
 山浦 健二 水泳競技 (上田六中)
 天野 孝太郎 水泳競技 (丸ノ内中)
 酒井 祥博 バスケットボール (西箕輪中)
 登坂 武人 バスケットボール (浅間中)
 木内 岳彦 サッカー (塩田中)
 松村 元文 サッカー (赤穂中)
 早津 秀 ハンドボール (屋代中)
 長坂 直樹 ハンドボール (長峰中)
 丸山 勇樹 軟式野球 (上田第五中)
 安川 輝晃 軟式野球 (城南中)
 浦澤 芳恵 女子新体操 (梓川中)
 半田 雅彦 女子新体操 (川中島中)
 高橋 徹 バレーボール (中込中)
 小田切 大樹 バレーボール (城北中)
 深井 信雄 ソフトテニス (塩田中)
 原 卓也 ソフトテニス (菅野中)
 初見 俊輔 卓球 (上田四中)
 田中 利明 卓球 (相森中)
 佐久間 拓 バドミントン (信州新町中)
 宮坂 貴之 バドミントン (伊那東部中)
 櫻井 文晃 ソフトボール (小諸東中)
 高村 和男 柔道 (川中島中)
 梅澤 将寿 柔道 (辰野中)
 安藤 晴樹 剣道 (城北中)
 山科 亮太 剣道 (塩田中)

[県中学校体育連盟研究部]

矢島 大輝 東信地区 (丸子中)
 伊藤 駿太郎 北信地区 (長野東部中)
 赤羽 徹郎 中信地区 (筑摩野中)
 北原 裕樹 南信地区 (中川中)

[地区中学校体育連盟事務局]

宮田 亨 東信地区 (小諸東中)
 中村 幸博 北信地区 (広徳中)
 鋤塚 隆直 中信地区 (菅野中)
 山本 裕貴 南信地区 (緑ヶ丘中)

[県中学校体育連盟事務局]

滝澤 崇 (柳町中)
 水落 洋平 (柳町中)

令和6年度 長野県中学校新人体育大会 南信大会 役員一覧

役職名	氏名	学校名	役職名	氏名	学校名
会長	持田 貴康	竜 東 中	委員長	大澤 忠史	旭ヶ丘 中
副会長	桐山 清一	南箕輪 中	副委員長	沼野 俊彦	春 富 中
	山田 典史	岡谷東部 中		増村 隆洋	諏訪南 中
役職名	氏名	学校名	役職名	氏名	学校名
評議員	滝澤 勇一	飯田東 中	幹事	千種 周嗣	緑ヶ丘 中
	竹松 寿寛	赤 穂 中		池上 篤	赤 穂 中
	若林 和仁	下諏訪社 中		山崎 恵一	岡谷東部 中
監事	石井 克之	高 陵 中	事務局【南信・下伊那】	山本 裕貴	緑ヶ丘 中
	伊藤 幹高	西箕輪 中	事務局【上伊那】	中島 弘樹	赤 穂 中
	濱 喜一郎	茅野東部 中	事務局【諏訪】	杉本 直人	岡谷東部 中
理事(担当種目)	氏名	学校名	競技委員長 氏名	学校名	
陸上競技	矢崎 知 広	永 明 中	峯村 修 平	諏訪清稜附属 中	
水泳競技	野竹 国 雄	天 龍 中	黒岩 健 一	高 陵 中	
バスケットボール	三ツ井 邦 仁	伊 那 中	酒井 祥 博	西箕輪 中	
サッカー	長坂 和 紀	宮 田 中	松村 元 文	赤 穂 中	
ハンドボール	宮澤 良 雄	長 峰 中	長坂 直 樹	長 峰 中	
軟式野球	増村 隆 洋	諏訪南 中	小林 翔	箕 輪 中	
女子新体操	沼野 俊 彦	春 富 中	龍野 志 織	赤 穂 中	
バレーボール	酒井 修 一	飯 島 中	平 沢 暁	竜 東 中	
ソフトテニス	丸 山 博	富 士 見 中	小澤 未 来	飯 田 東 中	
バドミントン	竹村 信 之	阿南第二 中	宮坂 貴 之	伊 那 東 部 中	
ソフトボール	大澤 忠 史	旭ヶ丘 中	小池 一 友	伊 那 中	
卓 球	権田 敬 重	松 川 中	宇佐見 和 也	飯 田 西 中	
柔 道	間宮 明 親	高 森 中	清水 涼 太	伊 那 東 部 中	
剣 道	中島 健	辰 野 中	溝口 裕 直	南箕輪 中	
スケート	千野 憲 一	茅野北部 中	中柴 良 祐	岡谷東部 中	

☆☆☆ 新人大会 栄光の記録 ☆☆☆

年度	男 子				女 子			
	1 位	2 位	3 位		1 位	2 位	3 位	
H 9	諏訪西	岡谷北部	上諏訪	伊那東部	諏訪西	辰野	喬木	飯田西
H10	中川	諏訪西	喬木	阿智	中川	岡谷東部	富士見南	辰野
H11	伊那東部	中川	諏訪西	阿智	伊那東部	中川	喬木	富士見南
H12	中川	下諏訪	緑ヶ丘	辰野	飯島	中川	伊那東部	高森
H13	中川	飯島	遠山	諏訪西	赤穂	伊那東部	喬木	辰野
H14	飯島	松川	辰野	諏訪西	赤穂	中川	辰野	春富
H15	辰野	岡谷東部	中川	伊那東部	中川	赤穂	辰野	箕輪
H16	中川	赤穂	岡谷東部	箕輪	富士見高原	喬木	茅野北部	岡谷南部
H17	箕輪	辰野	松川	長峰	辰野	中川	喬木	諏訪西
H18	松川	岡谷東部	中川	箕輪	中川	辰野	喬木	諏訪西
H19	箕輪	辰野	中川	伊那東部	辰野	下諏訪社	諏訪西	竜峡
H20	松川	高陵	辰野	中川	辰野	岡谷西部	箕輪	旭ヶ丘
H21	中川	辰野	松川	箕輪	インフルエンザのため開催せず			
H22	高陵	辰野	諏訪西	箕輪	岡谷東部	永明	竜峡	富士見
H23	箕輪	辰野	中川	諏訪西	岡谷東部	岡谷北部	竜峡	緑ヶ丘
H24	中川	茅野東部	飯島	辰野	岡谷東部	永明	諏訪西	諏訪
H25	中川	辰野	箕輪	伊那	諏訪西	岡谷東部	赤穂	高陵
H26	箕輪	春富	中川	岡谷北部	岡谷東部	諏訪西	旭ヶ丘	諏訪
H27	春富	中川・飯島	南箕輪	高陵	辰野	長峰	阿智	諏訪西
H28	春富	諏訪西	南箕輪	辰野	辰野	長峰	茅野東部	岡谷東部
H29	中川	箕輪	辰野	岡谷北部・西部	阿智	富士見	南箕輪	旭ヶ丘
H30	下諏訪	岡谷北部	緑ヶ丘	辰野	南箕輪	阿智	中川	飯島
R 1	下諏訪	春富	箕輪	鼎	南箕輪	阿智	飯島・伊那	富士見
R 2	下諏訪	南箕輪	箕輪	高陵	阿智	南箕輪	諏訪西	岡谷南部
R 3	箕輪	岡谷南部	長峰	春富	諏訪西・岡谷西部	高陵	岡谷東部	南箕輪
R 4	南箕輪	高陵	伊那東部	諏訪西	岡谷東部	阿智	富士見	高陵
R 5	高陵	飯島・中川	NXSC BOARS	箕輪・伊那東部	富士見	阿智	伊那東部	諏訪

1 期 日 1次ラウンド 令和6年11月 2日(土)
 2次ラウンド 令和6年11月 9日(土) 11月10日(日)

2 会 場

種 目	月	日	曜日	大会・前日準備等	会 場	会場責任者	担当部長	救 護 員
バレーボール(男子)	11	2	土	1次ラウンド(男子)	飯島体育館	小林 康彦(飯田西)	酒井 修一(飯島)	競技部対応
バレーボール(男子)	11	2	土	1次ラウンド(男子)	飯島中学校体育館	瀧澤 勇一(飯田東)	酒井 修一(飯島)	競技部対応
バレーボール(男子)	11	2	土	1次ラウンド(男子)	中川中学校体育館	牛山 博行(中川)	酒井 修一(飯島)	競技部対応
バレーボール(女子)	11	2	土	1次ラウンド(女子)	南箕輪村民体育館	大澤 忠史(旭ヶ丘)	酒井 修一(飯島)	競技部対応
バレーボール(女子)	11	2	土	1次ラウンド(女子)	南箕輪中学校体育館	湯本 正芳(緑ヶ丘)	酒井 修一(飯島)	競技部対応
バレーボール(女子)	11	2	土	1次ラウンド(女子)	箕輪町社会体育館	林 久美(豊丘)	酒井 修一(飯島)	競技部対応
バレーボール(女子)	11	2	土	1次ラウンド(女子)	岡谷北部中学校体育館	宮沢 和紀(清陵附属)	酒井 修一(飯島)	競技部対応
バレーボール(女子)	11	2	土	1次ラウンド(女子)	岡谷南部中学校体育館	唐沢 浩一(諏訪西)	酒井 修一(飯島)	競技部対応
バレーボール(男子)	11	9	土	2次ラウンド①(男子)	飯島体育館	酒井 修一(飯島)	酒井 修一(飯島)	競技部対応
バレーボール(男子)	11	9	土	2次ラウンド①(男子)	飯島中学校体育館	沼野 俊彦(春富)	酒井 修一(飯島)	競技部対応
バレーボール(女子)	11	9	土	2次ラウンド①(女子)	南箕輪村民体育館	牛山 博行(中川)	酒井 修一(飯島)	競技部対応
バレーボール(女子)	11	9	土	2次ラウンド①(女子)	南箕輪中学校体育館	伊藤 栄勇(駒ヶ根東)	酒井 修一(飯島)	競技部対応
バレーボール(男子)	11	10	日	2次ラウンド②(男子)	飯島体育館	酒井 修一(飯島)	酒井 修一(飯島)	吉原 賢一 (吉原接骨院)
バレーボール(女子)	11	10	日	2次ラウンド②(女子)	南箕輪村民体育館	関 雅夫(阿智)	酒井 修一(飯島)	渡邊 尋 (みずず接骨院)

3 競技役員

競技委員長： 男子 高木 俊幸(長峰) 女子 平沢 暁(竜東)
 競技副委員長： 男子 中島 弘樹(赤穂) 女子 原 洋夢(諏訪南)
 競技委員： 南信地区中学校顧問
 審判委員長： 男子 藪原 正(南箕輪) 女子 松村 遥(春富)
 審判副委員長： 男子 谷中 景太(岡谷東部) 女子 江木 孝太郎(阿智)
 審判委員： 南信地区中学校顧問および南信地区在籍有資格者
 総務委員長： 男子 田口 可南子(飯田西) 女子 宮崎 繁(諏訪)
 総務副委員長： 男子 大槻 一輝(緑ヶ丘) 女子 高山 薫(高森)
 総務委員： 南信地区中学校顧問
 生徒役員： 南信地区中学校バレーボール部及びクラブチーム生徒
 記録報道係： 男子 谷中 景太(岡谷東部) 女子 宮崎 繁(諏訪)

【男子】

	競技審判		総務	
飯島体	杉山 嵩樹	ポアーズ	丸山大星	旭ヶ丘
	大久保哲聖	箕輪	藤井篤徳	箕輪
	垣内 豊久	岡谷南部	松本 愛美	岡谷南部
	田口 可南子	飯田西	矢崎 慎也	飯田西
	三石雅幸	飯島	水野叶夢	飯島
	牛山 英人	茅野北部	松田 徹	中川
	小田切 克仁	飯島	亀原 響	中川
	林 和浩	永明		
	山田 哲久	伊那		

	競技審判		総務	
飯島中	大野田峻平	辰野	吉田 海斗	鼎
	谷中 景太	岡谷東部	林美代子	辰野
	青木 竜也	下諏訪	花岡 さち枝	岡谷東部
	宮坂 慶	諏訪西	田村 麻以子	下諏訪
	富田 寛	高陵	松原 浩	鼎
	辻 真之	伊那東部	島田翔平	伊那東部
	中島弘樹	赤穂	等々力 陽平	高陵
	内田晃平	赤穂		
	伊藤 智浩	諏訪西		

	競技審判		総務	
中川中	大槻 一輝	緑ヶ丘	柳原 高明	長峰
	高木 俊幸	長峰	登内麻衣	伊那
	中野和樹	伊那	武居 悠輔	諏訪清陵
	山田蓮土	南箕輪	廣澤 寿幸	緑ヶ丘
	藪原 正	南箕輪		
	池上日奈子	春富		
	樋田浩紀	原		
	前田 壮大	原		
	沢渡 雄跳	諏訪清陵		

救護員		
飯島体	田口 可南子	飯田西
飯島中	田村 麻以子	下諏訪
中川中	池上 日奈子	春富
南箕輪村体	平塚 真子	阿智
南箕輪中	河西 美香	辰野
箕輪社体	塩澤 典子	箕輪
岡谷北部中	堀込 美咲子	岡谷北部
岡谷南部中	小澤 雅代	豊丘

【女子】

	競技審判		総務	
南箕輪村体	入邊 敬司	竜峡	伊藤 扶美代	竜峡
	赤沼 加湖	原	樋田 浩紀	原
	登内 恭平	西箕輪	市川 公祐	西箕輪
	江木 孝太郎	阿智	平塚 真子	阿智
	勝又 慎平	伊那東部	宮田 花	伊那東部
	塚平 和希	長峰	長田 彩	長峰
	櫻井 友樹	喬木	井内 和佳子	喬木
	堀込 太	伊那東部		

	競技審判		総務	
南箕輪中	小河原 拓磨	ポアーズ	杉山 奨弥	ポアーズ
	今井 裕也	南箕輪	鬼頭 康修	南箕輪
	鈴川 貴則	飯田東	宮崎 繁	諏訪
	大口 征美	諏訪西	仁科 花菜	富士見
	井上 千代	富士見	櫻井 冴	高森
	井出 弘太郎	鼎	河西 美香	辰野
	高山 薫	高森		
	村井 純貴	辰野		

	競技審判		総務	
箕輪社体	河西 宏治	KONAMI	名倉 礼実	宮田
	赤羽 玄紀	旭ヶ丘	名取 昭真	宮田
	加藤 太一	飯田西	林 優香	飯田西
	古田 剛輝	箕輪	塩澤 典子	箕輪
	伊藤 秀樹	茅野東部	山崎 雅也	茅野東部
	井出 尚也	松川	後藤 道春	松川
	山田 勝巳	春富	松村 遥	春富

	競技審判		総務	
岡谷北部中	前澤 陽見	緑ヶ丘	塩川 瑞喜	緑ヶ丘
	松林 達郎	岡谷北部	堀込 美咲子	岡谷北部
	井内 康夫	高遠	春日 直美	高遠
	藤森 明美	岡谷東部	島田 翔太	高陵
	吉澤 愛美	高陵	伊東 優貴	竜東
	平沢 暁	竜東	西村 麻紀	永明
	栩秋 佳典	諏訪清陵		
	三石 順紀	永明		

	競技審判		総務	
岡谷南部中	小口 亮	中川	金子 委	中川
	神津 智恵美	岡谷南部	丸山 真理子	茅野北部
	小谷 和也	下條	今井 奈緒子	下條
	色部 啓	阿南第一	原 洋夢	諏訪南
	花見 一樹	赤穂	小澤 雅代	豊丘
	清水 裕司	諏訪南		
	原田 大輔	下諏訪		
	是則 二郎	豊丘		

○ 競技・総務役員の委嘱に関しては実施要項の役員一覧表をもって委嘱状に代えさせていただきます。

○ 2次ラウンドの競技・総務役員につきましては個別に連絡させていただきます。

- 5 大会運営スタッフ スポーツボランティア（長野県柔道整復師会南信支部）
南信地区男女バレーボール部部員（生徒審判等）
- 6 参加資格 長野県中学校体育連盟に加入する中学校・地域クラブ活動に在籍している生徒で、年齢および修業年数が我が国の中学校と一致しており、学校長が参加を承認したもの。または長野県中学校体育連盟が参加を承認した地域クラブ活動であること。
- 7 競技規則（規定）
試合球 [男子] モルテン四号球検定球V4M5000 [女子] ミカサ四号球検定球V400W

- ① 競技は2024年度公益財団法人日本バレーボール協会6人制競技規則及び主管専門委員会の申し合わせにより行う。ネットの高さは、男子が2m25cm、女子が2m15cmとする。
- ② プロトコール方式による。試合の始めと終わりは、あいさつ後、全員が握手をすることを推奨する。（キャプテンは主副審とも）試合終了後は速やかに空ける。
- ③ 競技方法は、1次ラウンドをリーグ戦方式、2次ラウンドをトーナメント方式、いずれも3セットマッチとする。
- ④ 1次ラウンド（リーグ戦方式）の順位は以下の通りで決定する。
- ・△リーグ
 - （第1優先）勝敗数 勝利数の多いチームを上位とする。
 - （第2優先）セット率（総得セット数÷総失セット数）の大きいチームを上位とする。
 - （第3優先）得点率（総得点数÷総失点数）の大きいチームを上位とする。
 - ・□リーグ
 - （第1優先）勝ち数が最も多いチーム
 - （第2優先）直接対決の結果
 - （第3優先）上記で順位が決定しない場合、勝ち数で並んだチーム同士による順位決定戦を行う。
 - （第4優先）6試合行って順位が決まらない場合、①セット率②得点率③抽選で順位決定する。
- ⑤ ベンチ、ウォームアップエリアにおける「団扇の使用」は許可しない。（各ブロック・各都道府県大会等で、開催要項に「給水のためのタイムアウト」を採用している場合において「団扇使用」を認める、とあり、今回はWTOを採用しないため、団扇の使用も許可しない。）
- ⑥ 当日受付にメンバー表を必要枚数提出する。ただし、試合ごとにメンバーを変更する場合は、その旨を事前に競技委員長および審判委員長に申し出ておく。
- ⑦ ユニフォームは規定されたものを着用すること。（ソックスは色・デザインが統一されていることが望ましい）
- ⑧ ベンチスタッフ（大人）の服装は統一しなくても良い。（1月に行われる「第一生命杯」は統一されていることが望ましい）ただし、上は襟のあるものを着用し、下は長ズボンを着用する。サンダルは不可。なお、規定のマークを左胸につけること。
- ⑨ 合同チームで参加する場合、いずれか1校のユニフォームを着用する。なお、ゲームパンツの統一ができない場合はその旨を事前に競技委員長に申し出ておく。
- ⑩ 試合進行は追い込みで行う。ただし、連続する試合は15分空ける。
- ⑪ 試合間の練習はパスのみとする。
- ⑫ ボールデッド後、不必要なコート外への飛び出しはしない。
- ⑬ タイムアウトを要求する場合、監督は副審へなるべく近づいて、タイムアウトのハンドシグナルを出しながら要求の意思を伝える。副審が気付かない場合は口頭でも伝える。

- ⑭ フリーゾーンを含め競技場内が汗で濡れた場合は、コート内の選手が予め乾いたミニタオルを所持し（選手は替え用として個人で用意することを推奨する）速やかに拭くことを原則とする。又、競技場内が広い範囲で濡れた場合は、審判に申し出た上で、コート内の選手が各コートに用意されたモップで拭いてもよい。
- ⑮ ベンチには、試合に必要な物以外は持ち込まない。通信（緊急時の連絡を除く）を目的とした電子機器をベンチに持ち込まない。
- ⑯ 部員・保護者の応援は、笛・太鼓・しゃもじなど鳴り物の使用も一切禁止する。メガホンやペットボトルを、手すりなど体育施設に打ち付ける行為も禁止する。
- ⑰ 腕や足など体へのペイント、ミサンガ等の装飾は禁止とする。
- ⑱ アップゾーンで待機する人数が多い場合、アップゾーンを後方に広げて良い。ベンチエリアで立ったままアップ、応援等をする事のないように注意すること。
- ⑲ 登録外の2年生についてはアップゾーンでの応援を許可する。ただし試合には出場できない。

8 参加規定

- ① 1チームは監督・コーチ・マネージャー各1名、選手18名以内を登録でき、試合毎に14名（選手12名まで、リベロ2名まで）以内をコンポジションシートに記入することができる。（県中体連規定に準ずる）
- ② 監督は当該校の校長、教員、部活動指導員、当該校の校長が認めた（所定の「指導者承認書」に必要事項を記入し、大会事務局に提出する）引率者としての外部指導者であること。地域クラブ活動の場合は、登録した指導者であること。
- ③ コーチは当該校の教員、部活動指導委員か校長が認めた外部指導者であること。地域クラブ活動の場合は、登録した指導者であること。
- ④ マネージャーは当該校の教員、当該クラブの指導者、部活動指導員又は生徒であること。

9 競技方法

【1次ラウンド】グループリーグ戦を行う。上位2チームが決勝トーナメントに進出

[男子] 4チームリーグ×5グループ 3チームリーグ×1グループ

[女子] 4チームリーグ×8グループ 3チームリーグ×2グループ

リーグ戦を終えて上位2チームの順位が確定しない場合、同順位同士の順位決定戦を行う。

【2次ラウンド】決勝トーナメント及び第1生命杯出場順位決定戦（3位・5位決定戦）

[男子] 12チームによるトーナメントおよび3位・5位決定戦

[女子] 20チームによるトーナメントおよび3位・5位決定戦

10 表彰 男女とも上位4チームまでに南信地区中学校体育連盟会長より賞状を授与する。

11 組み合わせ

- シード順は夏季大会の結果とする。各郡市の順位は専門委員会で決定方法を協議の上、南信専門委員会の責任で決定する。

【男子】

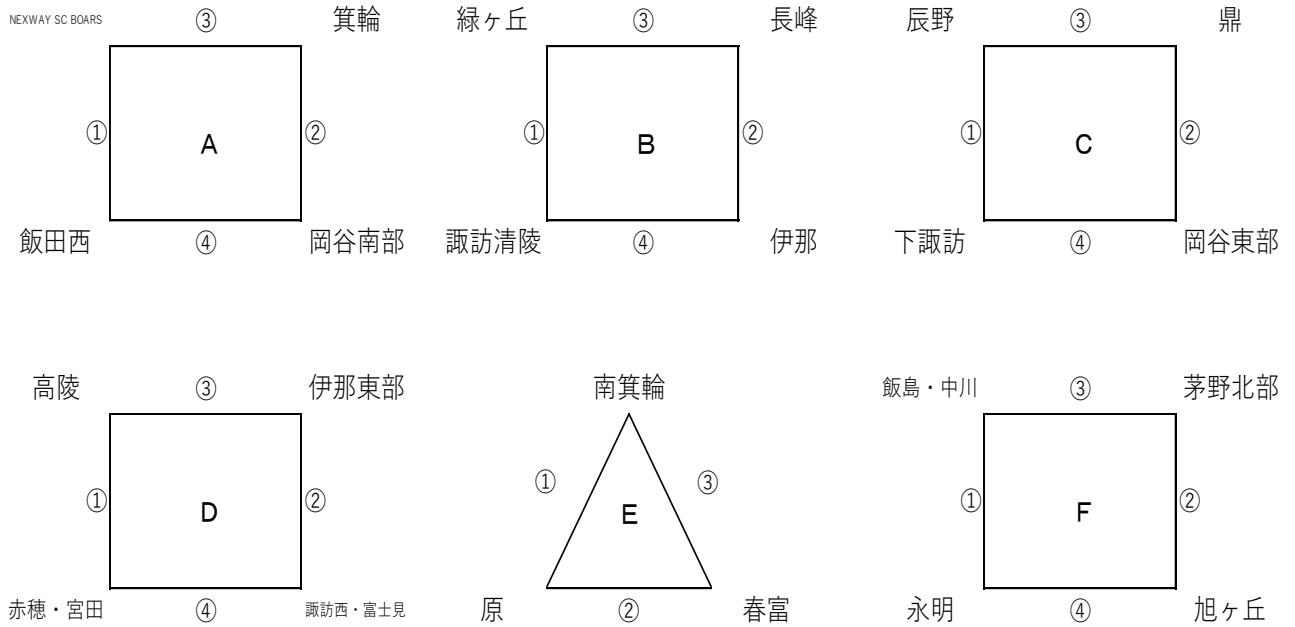
11月2日 1次ラウンド（リーグ戦）

飯島体育館：A・F

飯島中体育館：C・D

中川中体育館：B・E

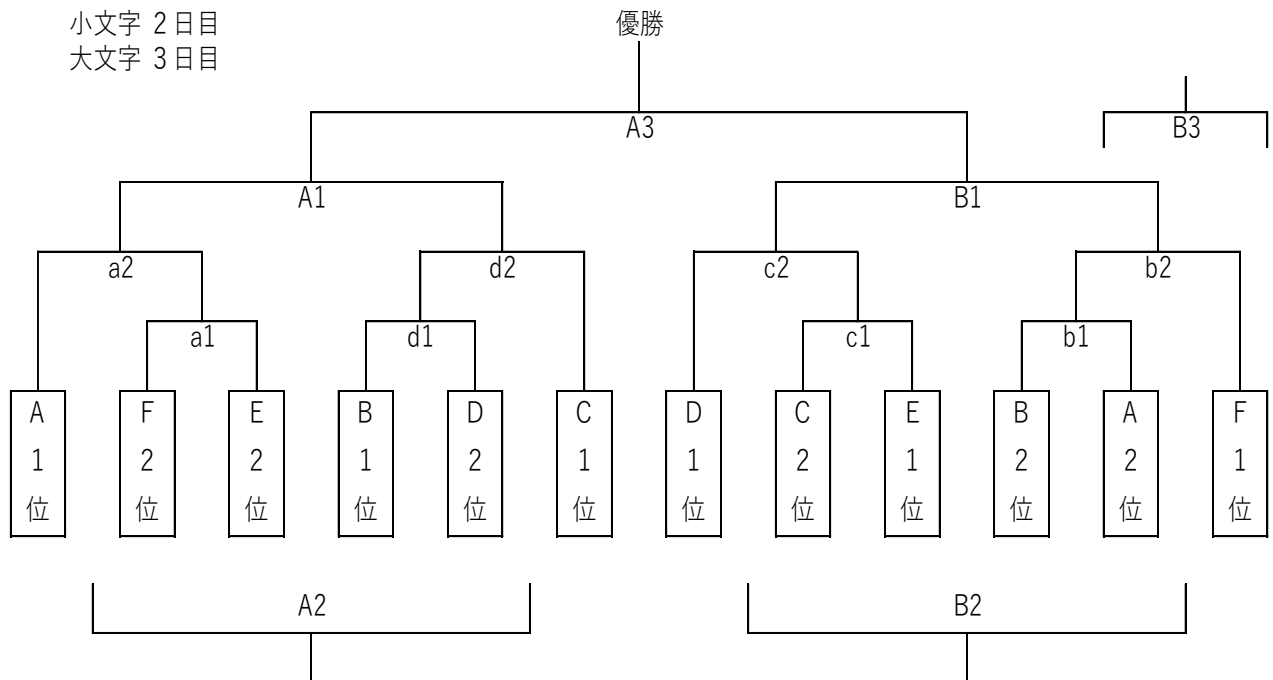
1日目 リーグ戦



2日目 12チームによるトーナメント 1、2回戦

3日目 第一生命杯出場決定戦、準決勝、決勝戦

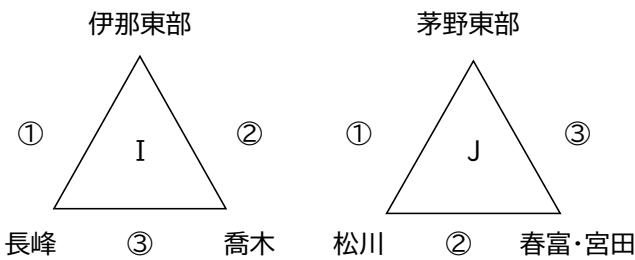
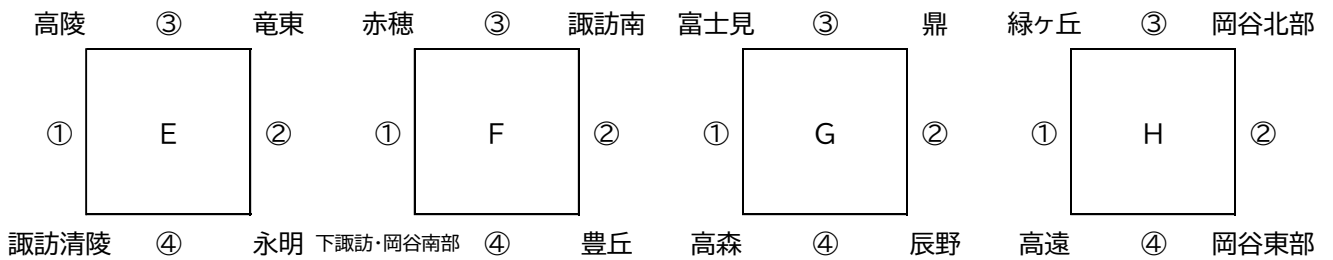
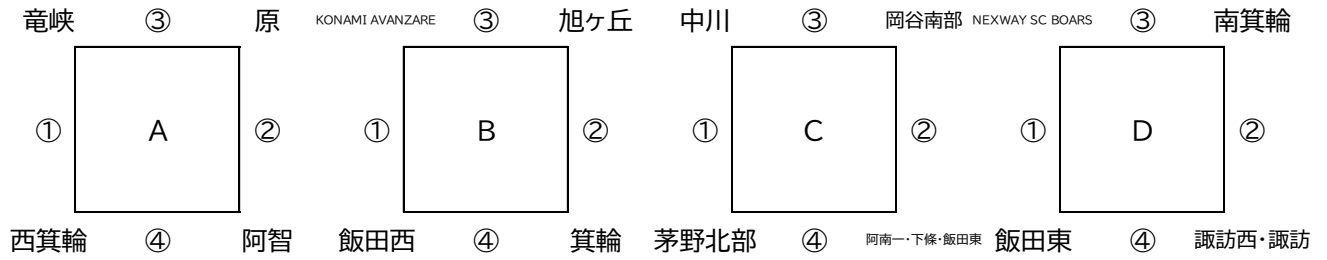
小文字 2日目
大文字 3日目



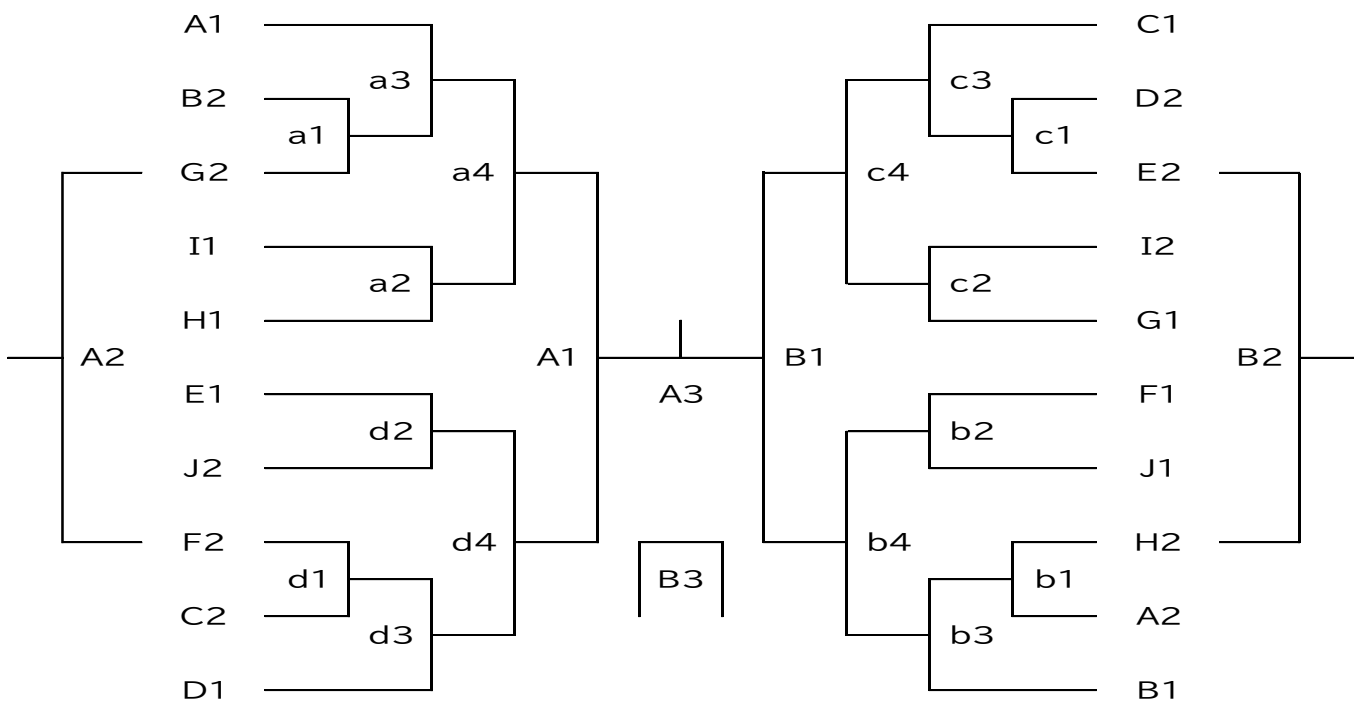
【女子】

11月2日 1次ラウンド (リーグ戦)

南箕輪村体 : A・I 南箕輪中 : D・G 箕輪社体 : B・J 岡谷北部中 : E・H 岡谷南部中 : C・F



9日 2次ラウンド (トーナメント戦) 1・2回戦 南箕輪村体 a・b 南箕輪中体 c・d
 10日 2次ラウンド 準決勝・決勝・出場順位決定戦 南箕輪村体 A・B



1.2 日程

【男子】

1次ラウンド 11月2日(土)

7:30 大会役員集合 7:45 開館 ⇒ 割り当て練習まではボールを使わないアップ

	飯島体育館		飯島中		中川中	
割当練習	Aグループ	Fグループ	Cグループ	Dグループ	Bグループ	Eグループ
8:00~8:20	箕輪・岡谷南部	茅野北部・旭ヶ丘	鼎・岡谷東部	伊那東部・諏訪西・富士見	長峰・伊那	春 富
8:20~8:40	ボアーズ・飯田西	飯島・中川・永明	辰野・下諏訪	高陵・赤穂・宮田	緑ヶ丘・諏訪清陵	南箕輪・原

8:40 指導者打合せ 8:50 第1試合プロトコール
 ・連続する試合は15分間をめどに空ける。
 ・第3試合と第4試合の間は40分空ける。(昼食時間)

○ 練習会場がないため、第2試合目以降の試合開始前に5分間の合同練習(ヒットあり)を設ける。

2次ラウンド① 11月9日(土)

7:30 大会役員集合 7:45 開館 ⇒ 割り当て練習まではボールを使わないアップ

	飯島体育館		飯島中	
割当練習	aコート	bコート	cコート	dコート
8:00~8:20	A1位	F1位	D1位	C1位
8:20~8:40	a1対戦チーム	b1対戦チーム	c1対戦チーム	d1対戦チーム

8:40 指導者打合せ 8:50 第1試合プロトコール
 第2試合以降の開始時刻は本部で協議し、決定する。

○ 練習会場がないため、第2試合目以降の試合開始前に5分間の合同練習(ヒットあり)を設ける。

2次ラウンド② 11月10日(日)

7:30 大会役員集合 7:45 開館 ⇒ 割り当て練習まではボールを使わないアップ

	飯島体育館	
割当練習	Aコート	Bコート
8:00~8:20	A2対戦チーム	B2対戦チーム
8:20~8:40	A1対戦チーム	B1対戦チーム

8:40 指導者打合せ 8:50 第1試合プロトコール
 第2試合以降の開始時刻は本部で協議し、決定する。

【女子】

1次ラウンド 11月2日(土)

7:30 大会役員集合 7:45 開館 ⇒ 割り当て練習まではボールを使わないアップ						
	南箕輪村体		南箕輪中		箕輪社体	
割当練習	Aグループ	Iグループ	Dグループ	Gグループ	Bグループ	Jグループ
8:00~8:20	阿智・原	喬 木	南箕輪・諏訪西・諏訪	鼎・辰野	旭ヶ丘・箕輪	春富・宮田
8:20~8:40	竜峡・西箕輪	伊那東部・長峰	ポアーズ・飯田東	富士見・高森	コナミ・飯田西	茅野東部・松川
	岡谷北部中		岡谷南部中			
割当練習	Eグループ	Hグループ	Cグループ	Fグループ		
8:00~8:20	竜東・永明	岡谷北部・岡谷東部	岡谷南部・阿南一・下條・飯田東	諏訪南・豊丘		
8:20~8:40	高陵・諏訪清陵	緑ヶ丘・高速	中川・茅野北部	赤穂・下諏訪・岡谷南部		
8:40 指導者打合せ 8:50 第1試合プロトコール						
・連続する試合は15分間空ける。						
・第3試合と第4試合の間は40分空ける。(昼食時間)						

○ 練習会場がないため、第2試合目以降の試合開始前に5分間の合同練習(ヒットあり)を設ける。

2次ラウンド① 11月9日(土)

7:30 大会役員集合 7:45 開館 ⇒ 割り当て練習まではボールを使わないアップ				
	南箕輪村体		南箕輪中	
割当練習	aコート	bコート	cコート	dコート
8:00~8:20	A1位	B1位	C1位	D1位
8:20~8:40	a2対戦チーム	b2対戦チーム	c2対戦チーム	d2対戦チーム
8:40~9:00	a1対戦チーム	b1対戦チーム	c1対戦チーム	d1対戦チーム
9:00 指導者打合せ 9:10 第1試合プロトコール				
第2試合以降の開始時刻は本部で協議し、決定する。				

○ 練習会場がないため、第2試合目以降の試合開始前に5分間の合同練習(ヒットあり)を設ける。

2次ラウンド② 11月10日(日)

7:30 大会役員集合 7:45 開館 ⇒ 割り当て練習まではボールを使わないアップ		
	南箕輪村体	
割当練習	Aコート	Bコート
8:00~8:20	A2対戦チーム	B2対戦チーム
8:20~8:40	A1対戦チーム	B1対戦チーム
8:40 指導者打合せ 8:50 第1試合プロトコール		
第2試合以降の開始時刻は本部で協議し、決定する。		

1.3 インフルエンザ・コロナウィルス感染症に関わる対応

- ◎ コロナウィルス感染症の感染法上の位置づけは5類に移行したが、コロナウィルスがなくなったわけではないことを共有し、必要かつ可能な感染対策はとっていくこととする。
- ◎ 感染状況の悪化などにより、保護者観戦についての対応が変わる可能性がある。
 - ・選手、指導者、審判団のマスク着用は個人の判断とする。主副審は笛を使用し、電子ホイッスルは使用しない。
 - ・臨時休業中の大会参加については、陽性者以外は検温等により健康観察を行い体調不良でないことを確認の上、学校医の助言等を踏まえて学校長の判断により公式大会に参加できる。
 - ・大会に参加する顧問・生徒の健康状況を確認し、発熱・咳き込み等が見られる場合、参加を見合わせるよう配慮する。
 - ・大会の当日は、各校・各チームで、検温・うがい・手洗い等を励行し、積極的に感染予防策を講じる。
 - ・大会期間中にも参加生徒の健康状態をこまめに確認し、体調不良を訴える場合は速やかに帰宅させる等の措置を取る。
 - ・保護者、観戦者についても、参加生徒と同様の対応をお願いする。
 - ・保護者等の観戦に関しての制限は設けないが、基本的な感染対策（換気の徹底、観戦時の距離の確保、近距離に人がいる状態で大声での応援はしない、タオルや水分の共有はしない等）は継続する。
 - ・観戦者、応援者は自チームの試合時以外は体育館から出ることとする。なお、試合の有無、体育館の内外に限らずシート等を敷いての場所取り等は禁止とする。

1.4 その他

- ① 今大会の組み合わせは、南信地区中体連バレーボール専門部が事前に決定した内容及び各郡市チーム責任者で協議した内容をもとに決定した。
- ② 本大会の上位6チームを1月に行われる第一生命杯（1月開催）に南信地区代表として推薦する。女子の5位以下の出場順位については当該監督による抽選で決定する。
- ③ 本連盟が主催する大会に出場するチーム・選手の引率者、監督、部活動指導員、外部指導者（コーチ）、トレーナー等は、部活動の指導中における暴力・体罰・セクハラ等により、任命権者又は学校設置者から懲戒処分を受けていない者であること。なお、外部の指導者は校長から暴力等に対する指導措置を受けていないこととする。（左記については別に定める対応に準拠する）
- ④ 本大会に出場しているチームの外部コーチにも審判をお願いする場合がある。
- ⑤ フロアにペットボトルを持ち込まない。（水滴をフロアに落とさないため）
- ⑥ 会場駐車場の事故防止のため、担当地区の先生方を中心に顧問全員で安全のための配慮を行う。
- ⑦ 各顧問の先生は、この要項の内容を引率計画に掲載し、各家庭に配付して保護者の方にお読みいただき、当日は観戦マナーや注意事項を守っていただけるようにする。
- ⑧ 保護者が各チーム各個人で記録に残すための撮影（ビデオ・写真）は認めるが、撮影したデータは、チーム外の個人・団体に記録媒体を譲渡・販売したり、SNS投稿やインターネット配信したりすることを禁止する。また、ライブ動画のための撮影も禁止する。
- ⑨ 学校職員や卒業アルバム作成等の業者はネームプレート、ビブス等を付けて撮影する。来場については、顧問が会場本部へ伝えるとともに、来場者は本部に申し出る。
- ⑩ 大会会場へ来場される場合は、各会場の敷地内もしくは指定された場所へ駐車されますようお願い致します。（路上駐車等で地域の方に迷惑がかからないようにご協力ください。）

15 申し込み

- ① 職印・代表者印の押されたものをその他必要書類（外部指導者承認書等）と合わせて当日の朝、受付に提出する。
- ② 登録選手のデータを10月18日（金）までに南信地区専門委員長に提出する。
申込先 volley_ryuto@yahoo.co.jp 南信地区専門委員長 平沢暁（竜東中）宛

公益社団法人長野県柔道整復師会南信支部 会員名簿

（令和5年4月1日現在）

市町村	氏名	施術所名称	施術所住所	電話番号
富士見町	伊藤 篤	鶴亀整骨院	諏訪郡富士見町富士3150-1	0266-62-7321
	上原 哲	上原接骨院	諏訪郡富士見町落合11022-1	0266-62-6833
	中山 卓郎	中山整骨院	諏訪郡富士見町境7383-3	0266-65-3180
原村	藤森 彰人	ハツ手接骨院	諏訪郡原村3909-7	0266-79-4480
茅野市	赤羽 翔	あかはね接骨院	茅野市ちの横内2765-12	0266-82-6055
	牛山 正実	牛山接骨院	茅野市本町東2-14	0266-72-2507
	太田 栄造	太田接骨院	茅野市ちの617-7	0266-72-4712
	小野 智子	小野接骨院	茅野市本町西7-21	0266-73-2300
	土屋 富康	つちや接骨院	茅野市塚原2-7-12	0266-73-8832
	中條 茂幸	浅井接骨院	茅野市ちの7016	0266-72-3061
	藤田 良輔	ふじた接骨院	茅野市玉川5327-11	0266-73-0433
	矢嶋 大輔	やじま整骨院	茅野市ちの290-1	0266-72-7766
諏訪市	秋山 友彦	あきやま整骨院	諏訪市諏訪1-24-18	0266-57-4460
	阿部 光典	阿部整骨院	諏訪市湖南6539-2	0266-53-1282
	木村 浩士	紅陵接骨院	諏訪市四賀303-1	0266-57-4111
	関 徹	関接骨院	諏訪市湖南北真志野6287	0266-52-7967
	関 要一郎	マジノ接骨院	諏訪市湖南4031-6	0266-53-0670
	野口 邦治	みよし接骨院	諏訪市中洲3719-2	0266-53-8482
	林 則之	はやし鍼灸整骨院	諏訪市豊田1058-8	0266-75-2679
	原 隆	原接骨院	諏訪市湖岸通り4-11-2	0266-58-6492
	宮坂 卓治	宮坂接骨院	諏訪市小和田南2-6	0266-52-1200
下諏訪町	大森 素久	大森接骨院	諏訪郡下諏訪町広瀬町5382	0266-28-6670
	高野 広道	高野接骨院	諏訪郡下諏訪町5254-6	0266-27-8834
岡谷市	伊沢 裕	いざわ整骨院	岡谷市若宮2-4-4	0266-24-5566
	大島 久和	大島接骨院	岡谷市幸町7-40	0266-22-3181
	久保田 雄一	久保田整骨院	岡谷市田中町1-2-8	0266-23-1185
	小松 孝史	双葉接骨院	岡谷市川岸上3-7-37	0266-78-9228
	増澤 誠司	増澤接骨院	岡谷市東銀座2-13-20	0266-23-0553
	松野 利幸	松野整骨院	岡谷市本町1-8-5	0266-22-3817
	丸山 敬士	丸山整骨院	岡谷市神明町2-4-36	0266-22-1828
辰野町	飯塚 康弘	伊北接骨院	上伊那郡辰野町伊那富7672-2	0266-41-5241
	牛丸 定孝	牛丸接骨院	上伊那郡辰野町小野1310-6	0266-46-3334
	小野 啓吉	小野整骨院	上伊那郡辰野町小野1218-6	0266-46-2245
	長岡 聡	長岡接骨院	上伊那郡辰野町宮木下町3086-1	0266-41-3585
箕輪町	尾曾 共春	嵯峨接骨院	上伊那郡箕輪町中箕輪沢600-1	0265-79-8882
	北原 弘靖	北原整骨院	上伊那郡箕輪町中箕輪松島8360-2	0265-79-5181
	木下 正人	木下接骨院	上伊那郡箕輪町中箕輪木下11994-4	0265-79-8185
	渋谷 善宏	接骨院廣徳堂	上伊那郡箕輪町中箕輪松島9760	0265-79-8119
南箕輪村	小口 幸一	小口接骨院	上伊那郡南箕輪村南殿5098-15	0265-76-9837
	吉原 賢一	吉原接骨院	上伊那郡南箕輪村三本木10245-1	0265-76-8484

伊那市	伊東 功一	伊東接骨院	伊那市高遠町西高遠836-10	0265-94-2081
	片桐 宣洋	片桐接骨院	伊那市荒井3371	0265-72-2353
	佐藤 光洋	佐藤整骨院	伊那市中央4934-1	0265-72-3713
	下島 克三	下島接骨院	伊那市西町5294-4	0265-72-7351
	渡邊 尋	みすず接骨院	伊那市仙美7869-1	0265-73-8765
宮田村	田中 賢児	田中整骨院	上伊那郡宮田村3344	0265-85-2116
	中塚 裕美	中塚鍼灸接骨院	上伊那郡宮田村3259-1	0265-85-1020
	平沢 俊秀	平沢接骨院	上伊那郡宮田村161-7	0265-85-5303
駒ヶ根市	石田 国博	相良接骨院	駒ヶ根市赤穂14-2048	0265-81-9700
	伊藤 憲郎	伊藤整骨院	駒ヶ根市赤穂福岡9881-37	0265-83-6763
	北村 豊	北村接骨院	駒ヶ根市赤須東8-5	0265-83-5384
	酒井 省志	酒井整骨院	駒ヶ根市中央2-13	0265-83-2602
	酒井 肇	肇接骨院	駒ヶ根市飯坂1-9-40	0265-82-5873
	土川 正司	土川接骨院	駒ヶ根市赤穂4530-7	0265-83-5132
	福沢 茂典	福沢接骨院	駒ヶ根市赤穂10680-12	0265-82-3072
	宮下 厚	宮下整骨院	駒ヶ根市上穂南1-1	0265-83-3351
飯島町	溝口 友司	溝口整骨院	上伊那郡飯島町飯島1087-1	0265-86-2862
中川村	宮沢 一夫	宮沢接骨院	上伊那郡中川村片桐4762-13	0265-88-3545
松川町	小澤 雄司	小澤接骨院	下伊那郡松川町元大島1651-2	0265-36-6050
	尾曾 元広	嵯峨接骨院	下伊那郡松川町上片桐3314	0265-37-2333
	北林 武文	北林整骨院	下伊那郡松川町元大島3274-8	0265-36-3424
	小池 輝宗	小池鍼灸接骨院	下伊那郡松川町元大島5239-2	0265-48-6240
	後藤 安成	後藤接骨院	下伊那郡松川町元大島3715-4	0265-48-0156
高森町	福島 講造	福島接骨院	下伊那郡高森町吉田2198-3	0265-35-7030
	矢澤 克浩	矢澤接骨院	下伊那郡高森町下市田1237-1	0265-35-1805
豊丘村	伊藤 睦	太陽接骨院	下伊那郡豊丘村神稲127-1	0265-35-6543
喬木村	下平 寛志	阿島整骨院	下伊那郡喬木村3742	0265-33-4066
	丸山 申介	丸山接骨院	下伊那郡喬木村16000	0265-33-2033
飯田市	石原 尚幸	いしはら鍼灸整骨院	飯田市松尾城3975-3	0265-48-0322
	井坪 克人	井坪整骨院	飯田市高羽町5-4-3	0265-23-2200
	伊藤 浩兼	知徳接骨院	飯田市上郷飯沼1795-1	0265-22-9022
	鶯巣 操	鶯巣接骨院	飯田市桐林1602-7	0265-26-7881
	奥村 幸志	稲丘鍼灸接骨院	飯田市名古屋2381-13	0265-23-6166
	木下 陽子	三聖接骨院	飯田市駄科892	0265-26-9381
	木下 甲太郎	カネ工整骨院	飯田市鼎中平1908-3	0265-22-7265
	小嶋 静人	小島整骨院	飯田市松尾水城2224-6	0265-22-4955
	小島 誠	小島接骨院	飯田市知久町3-12	090-8519-1990
	真田 芳拓	さなだ鍼灸接骨院	飯田市上郷黒田1637-1	0265-52-1533
	高木 観志	高木整骨院	飯田市上郷黒田1486-5	0265-23-5777
	土岐 一生	とき接骨院	飯田市北方20-11	0265-56-4355
	西森 六三	西森接骨院	飯田市南信濃和田1439-6	0260-34-2043
	羽生 優	はにゅう接骨院	飯田市上郷黒田547-5	0266-49-8036
	林 滋樹	林接骨院	飯田市川路4674-1	0265-27-2339
	原 翔一郎	わたや接骨院	飯田市羽場町1-11-8	0265-48-5797
	原 幸夫	いいだ整骨院	飯田市北方育良1270-4	0265-25-1008
	馬場 修平	桜町接骨院	飯田市桜町2-44	0265-23-8740
	肥後 和樹	一色接骨院	飯田市鼎一色376-1	0266-49-8126
	星野 行男	星野接骨院	飯田市北方3870	0265-25-7073
	松村 秀樹	松村接骨院	飯田市座光寺3531-6	0265-52-2825
	村松 文次	村松整骨院	飯田市東中央通3244-5	0265-52-0860

下條村	田中 兼次	田中接骨院	下伊那郡下條村睦沢584-1	0260-27-2267
阿南町	土屋 隆恆	土屋接骨院	下伊那郡阿南町新野1332-5	0260-24-2011
	古賀 修平	吉澤整骨院	下伊那郡阿南町西條696-3	0260-22-3669
天龍村	仲間 充基	仲間接骨院	下伊那郡天龍村平岡1080-6	0260-32-3655

選手の皆様のご活躍を応援しています！



公益社団法人 長野県柔道整復師会

〒380-0958 長野市大字安茂里字伊勢宮2167-9

TEL 026-224-6800 FAX 026-224-7575

ホームページ <https://www.sekkatsu-nagano.or.jp/>

救護のお問合せやご相談等は、上記までお願いいたします



会 長

副 会 長・事業部長

副 会 長・総務部長

副 会 長・広報部長

学術部長・東信支部長

保険部長・北信支部長

介護支援部長・中信支部長

スポーツ支援部長・南信支部長

総務部副部長

監 事

監 事

柏木 久明

宮下 厚

西條 賢治

三澤 茂明

石坂 秀司

西條 義明

降旗 秀徳

原 隆

鶴田 隆

高橋 文彦

木下甲太郎

<スポーツ支援部>

部 長

東信支部

北信支部

中信支部

南信支部

原 隆

寺嶋 久程

高原 義勝

関崎 直樹

渡邊 昇

<柔道委員会>

東信支部

北信支部

中信支部

南信支部

上原 隆幸

市胸谷 貴博

高原 祐樹

大森 千草